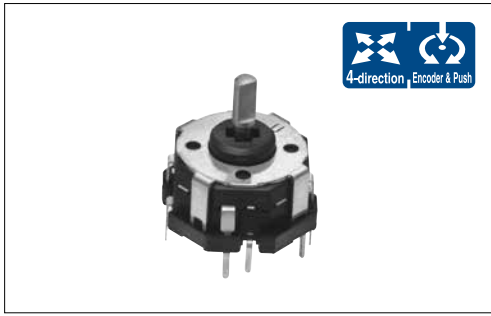


# RKJXT1F 4方向棒式开关 (附带编码器 / 中央钮功能)

1轴/4方向选择/动输入/编码器的节省空间装置。



## 主要规格 (杆式开关部)

项目	规格	
最大额定 (电阻负载)	10mA 5V DC	
接触抵抗	4方向 中央按动	1Ω max.
动作角度 (4方向)	各方向 9° max.	
全行程 (中央按动)	0.3±0.2 mm	
操作寿命	4方向合计 中央按动	50,000 cycles 50,000 cycles

## 主要规格 (编码器部)

项目	规格	
最大额定 (电阻负载)	10mA 5V DC	
操作寿命	15,000 cycles	

## 产品一览

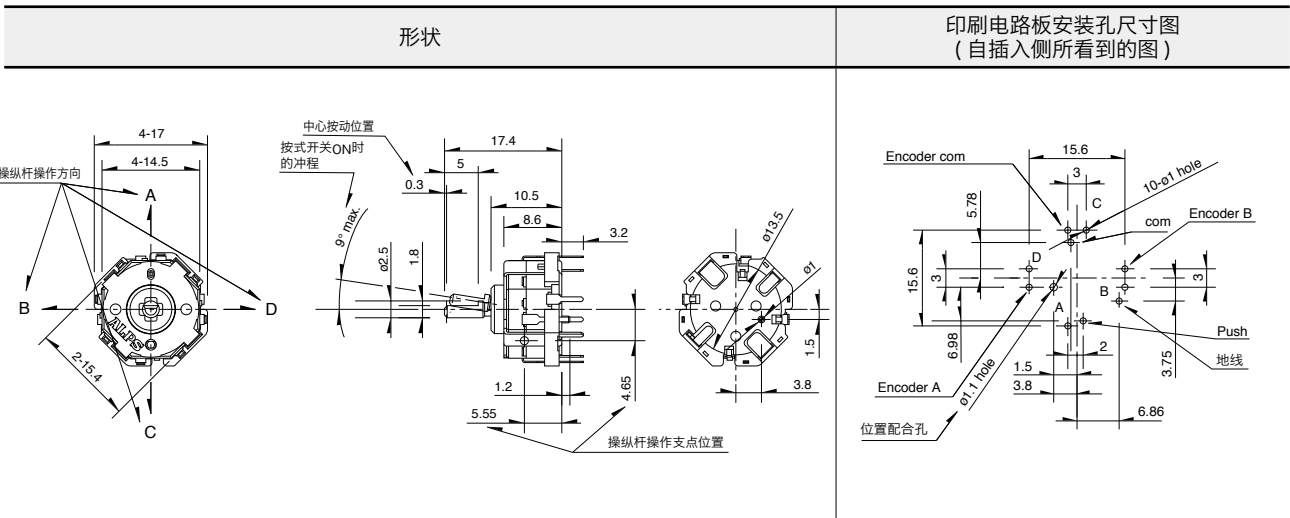
产品编号	杆式开关			编码器			最小订货单位 (pcs.)	
	最大分辨率	动作力		定位扭矩	定位数	脉冲数	日本	出口
方向 (mN·m)	中央按钮 (N)							
<b>RKJXT1F42001</b>	4	40±25	5±2	15±8mN·m	30	15	1,320	2,640

## 包装规格

托盘

包装数 (pcs.)		出口包装箱尺寸 (mm)
1 箱 / 日本	1 箱 / 出口包装	
1,320	2,640	555×375×333

## 外形图

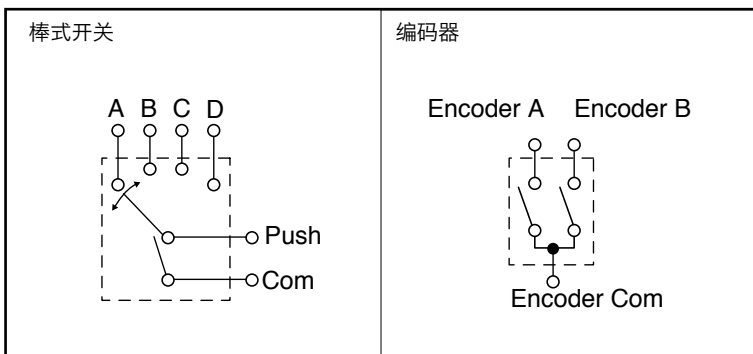


■ 开关的操纵杆位置与输出信号一览表

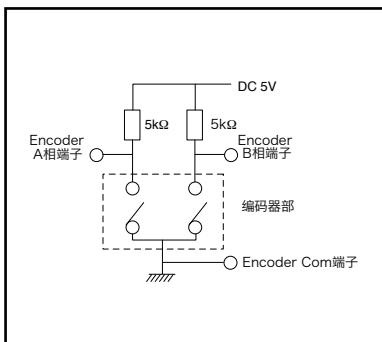
端子	操作方向				
	A	B	C	D	Center push
Push-A	ON				
Push-B		ON			
Push-C			ON		
Push-D				ON	
Push-Com	ON	ON	ON	ON	ON

轴操作方向

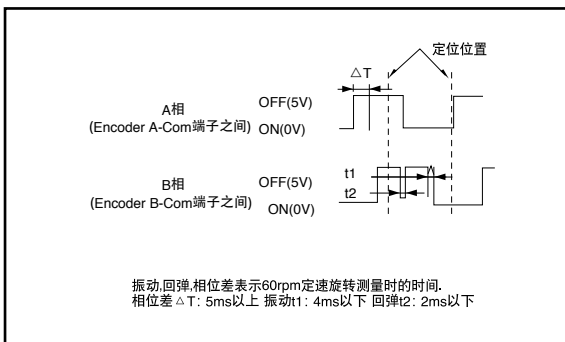
■ 电路图













■ 编码器测量电路



■ 编码器输出信号



型		开关型				
系列		RKJXT1F	RKJXM		RKJXW	
			RKJXM1	RKJXM2	RKJXW1	RKJXW2
照片						
外形尺寸 (mm)	W	17	11	19.5	36	61
	D				48.5	75.5
	H	10.5	6.6	5.45	26.5	17
操作轴数		1 轴		2 轴	1 轴	2 轴
轴材质		金属		内轴: 金属 外轴: 树脂	金属	树脂
方向分辨率		4方向	8方向			
方向操作触感 (tactile feeling)						有
操纵杆复位机构						有
中央按动开关						有
编码器		有	无	有		
使用温度范围		-40°C to +85°C				
操作寿命	方向操作	4 方向合計 50,000 cycles	8方向合計+中央按动 100,000 cycles		各方向 30,000 cycles	
	中央按动				30,000 cycles	100,000 cycles
	编码器	15,000 cycles	—	15,000 cycles	30,000 cycles	
车用产品		●	●	●	●	●
生命周期						
最大额定 (电阻负载)		10mA 5V DC				
电性能	输出电压	—	—	—	—	—
	编码器分辨率	15pulses/360°	—	15pulses/360°		
	绝缘电阻	100MΩ min. 250V DC				10MΩ min. 50V DC
	耐电压	250V AC for 1min.			360V AC for 2s	60V AC for 2s
机械性能	方向动作力	40±25mN·m	A,B,C,D方向 30±20mN·m		2.5±1.5N	3.5±2N
			AB,BC,CD,DA方向 25±20mN·m			
	按动作力	5±2N	3±1.5N			
	编码器定位扭矩	15±8mN·m	—	12±8mN·m	30±20mN·m	40±16mN·m
	端子强度	5N for 1min.				—
操作部强度	推拉方向	100N (Push/Pull)	100N (Push), 50N (Pull)		100N (Push)	
	动作方向	0.4N·m	0.3N·m		50N	100N
耐久性能	耐寒性能	-40°C 500h				
	耐热性能	85°C 500h				
	耐湿性能	60°C, 90 to 95%RH 500h				40°C, 90 to 95%RH 500h
页		434	436		438	

开关型多功能操作装置 焊接条件	451
开关型多功能操作装置 使用时的注意事项	452

注

表中的 ● 符号表示适用于系列内的全部产品。

## 手工焊接方式的参考举例

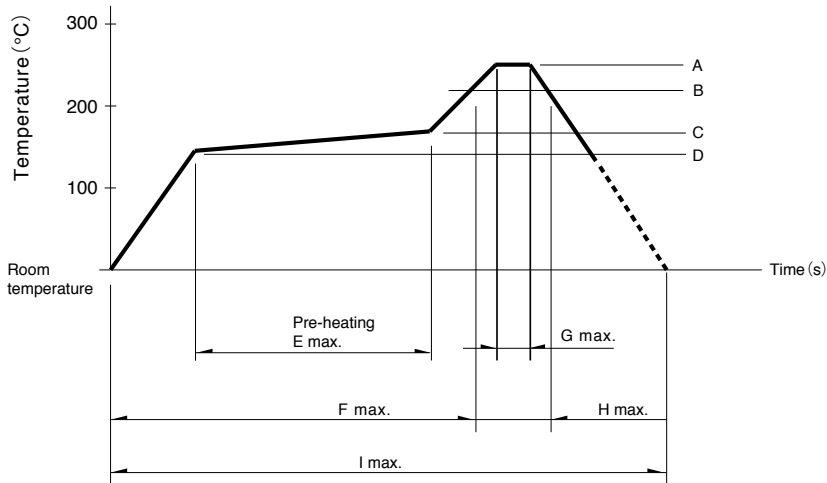
系列	烙铁头温度	焊接时间	焊接次数
RKJXT1F, RKJXM, RKJXL, SLLB, SLLB5, SRBE, SKRH	350±5°C	3s max.	1 time
RKJXS	350±10°C	$3 \begin{smallmatrix} +1 \\ -0 \end{smallmatrix} \text{ s}$	2 times max.

## 浸焊方式的参考举例

系列	预热		浸焊		焊接次数
	焊接面表面温度	加热时间	焊接温度	焊接时间	
RKJXT1F, RKJXM	100°C max.	2 min. max.	260±5°C	5±1s	2 times max.
RKJXL	120°C max.	70s max.	260°C max.	6s max.	2 times max.

## 回流方式的参考举例

1. 加热方式以远红外线加热的上下加热方式。
2. 温度测量方式用 $\phi 0.1 \sim \phi 0.2$ 的C A (K) 或C C (T) 测量。位置在焊连接部 (铜箔面) 测量。固定方式采用耐热胶带。
3. 温度分布



系列	A	B	C	D	E	F	G	H	I	回流焊次数
RKJXS	260°C	230°C	150°C	150°C	2 min.	—	10s	40s	4 min.	1 time
SLLB5	250°C	230°C	150°C	150°C	—	2 min.	—	30s	—	1 time
SKRH, SLLB, SRBE	260°C	230°C	180°C	150°C	2 min.	—	—	40s	—	1 time

### 注

1. 上述条件, 为印刷电路板的零部件贴装面上的温度。根据电路板的材质, 大小, 厚度等, 电路板温度和开关表面温度会有很大的不同, 因此, 于开关表面温度, 也请在上述条件内使用。
2. 根据回流槽的种类, 条件稍有不同, 请事先充分进行确认之后使用。